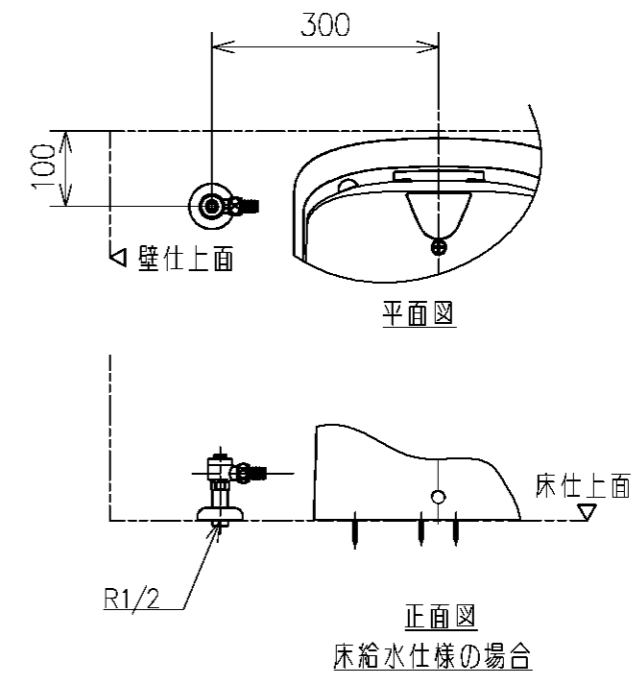
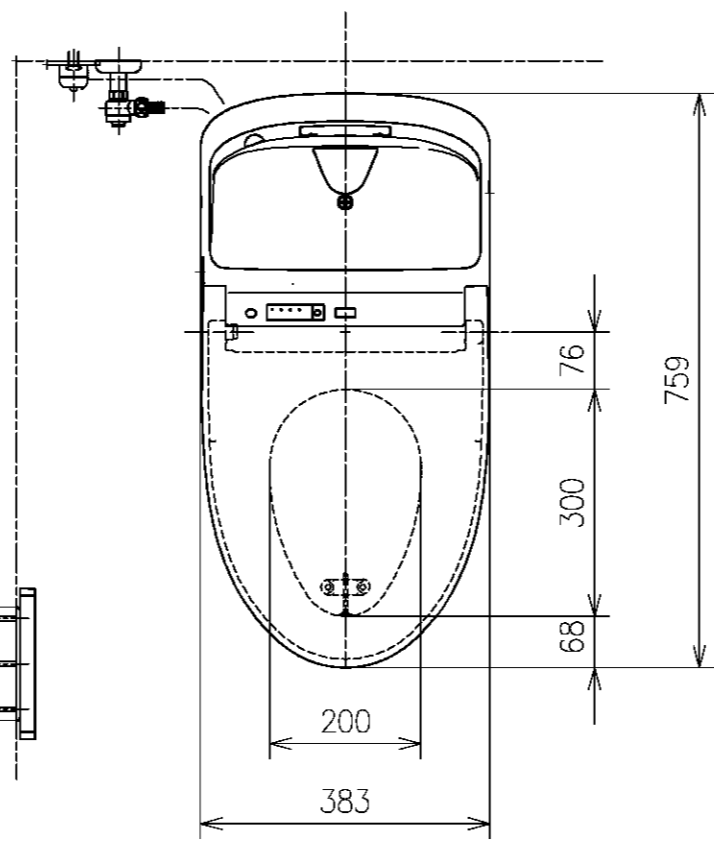
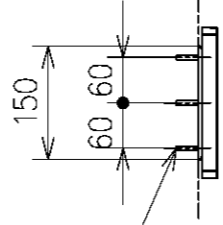
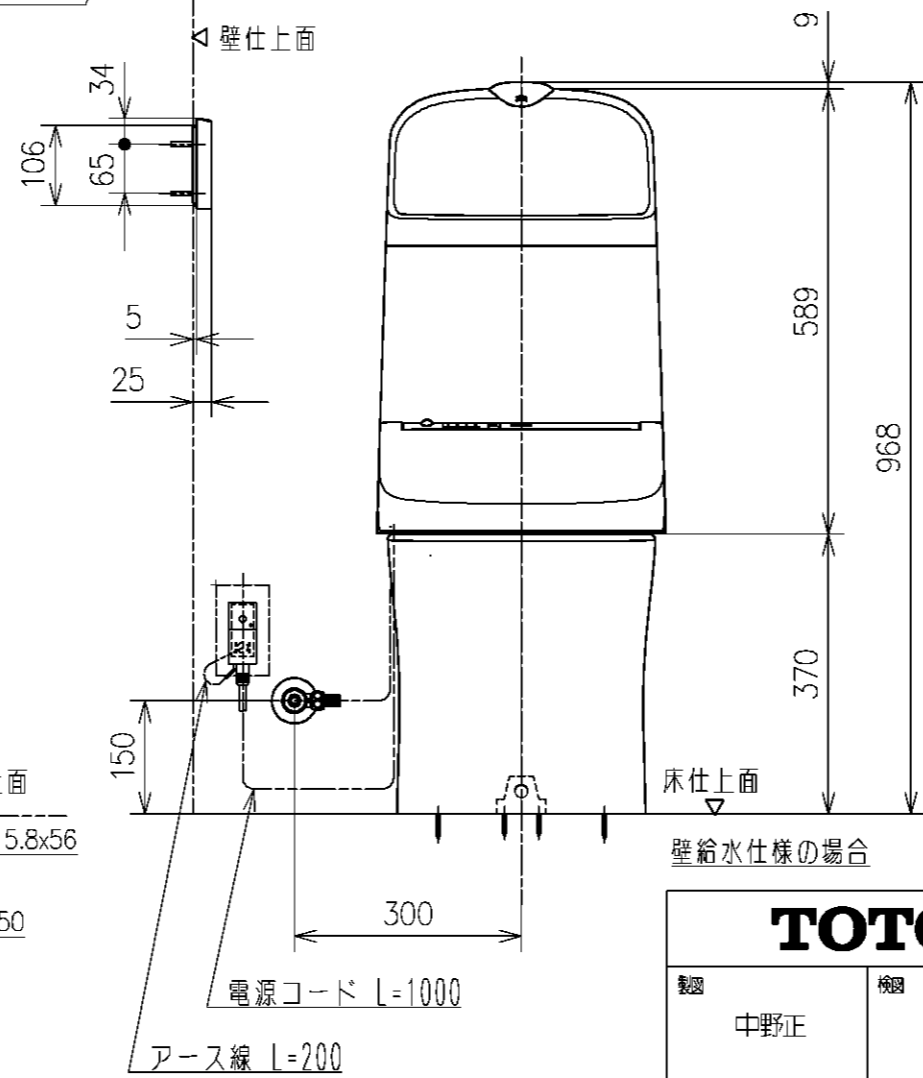
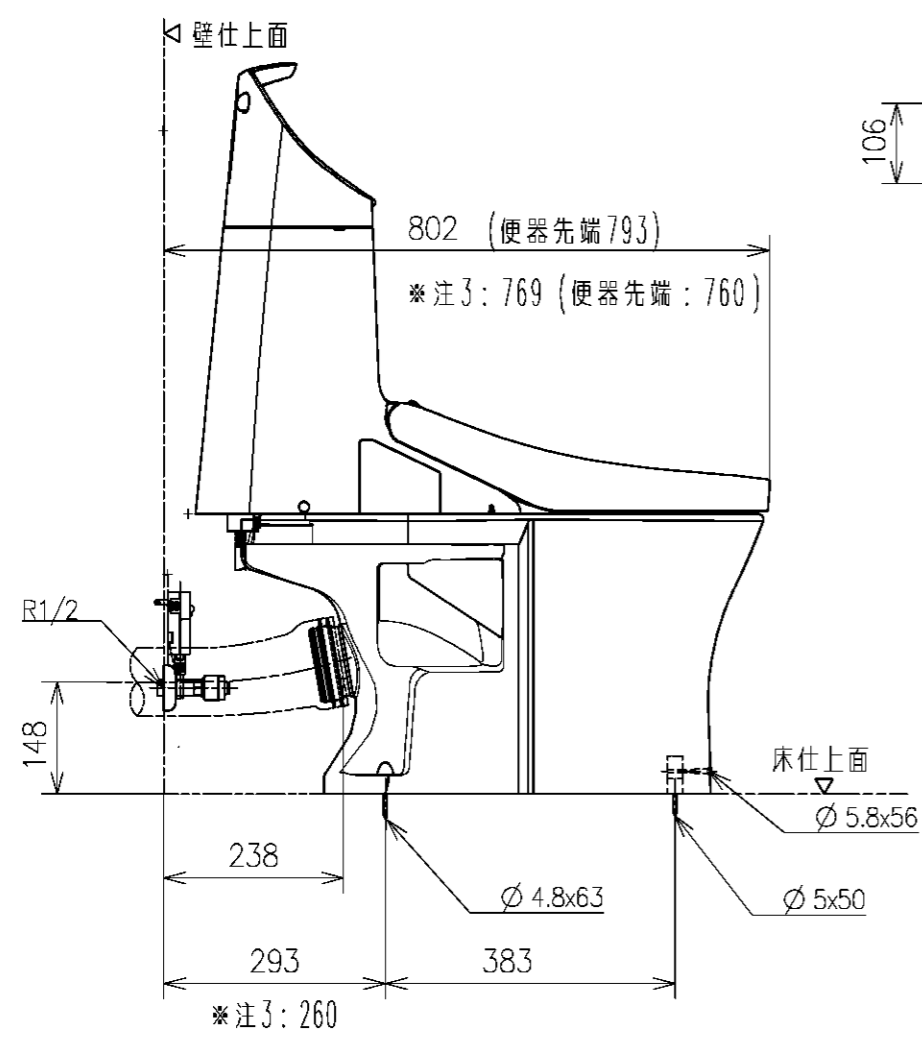


- * 定格：AC100V-320W 50/60Hz
 - ・最低必要水圧0.05MPa(流動時)
 - ・0.05MPa以下の場合、ウォシュレットの水勢が弱くなります。
 - ・最高水圧は0.75MPaです。
- 注1：左給水専用です。
- * 施工前に排水管位置が所定の位置であることを確認してください。
図は既設排水管(塩ビ排水管)の場合を示します。
- * 既設排水管をカットして接続する場合は
壁排水取替用排水ジョイント(後ろ抜き用)の別途手配が必要です。
既設排水管を壁面から40mmの位置でカットしてください。
- * 給排水位置が適切でないと、止水栓が製品に干渉することがあります。
- * 製品背面に電源を設けないでください。
コンセントが製品と干渉し、抜き差しができない場合があります。
- * 電源コンセントは水や小水がかからない位置に設置してください。
また、壁給水の真下部に電源コンセントを設置したり、給水用ホースと電源コンセントを接触させないでください。感電・発火の原因になります。
- * 本体左右側面は、給水フィルター・脱臭フィルターお手入れ時の取りはずしなどのため、150mm以上の空間を確保してください。
注2：立て配管などがある場合は、立て配管などから150mm以上の空間を確保してください。
- * 注3：壁排水取替用排水ジョイントにて接続した場合
- * リモコンはイメージ図です。
ボタンの数・配置・表示内容はリモコン詳細図を参照ください。

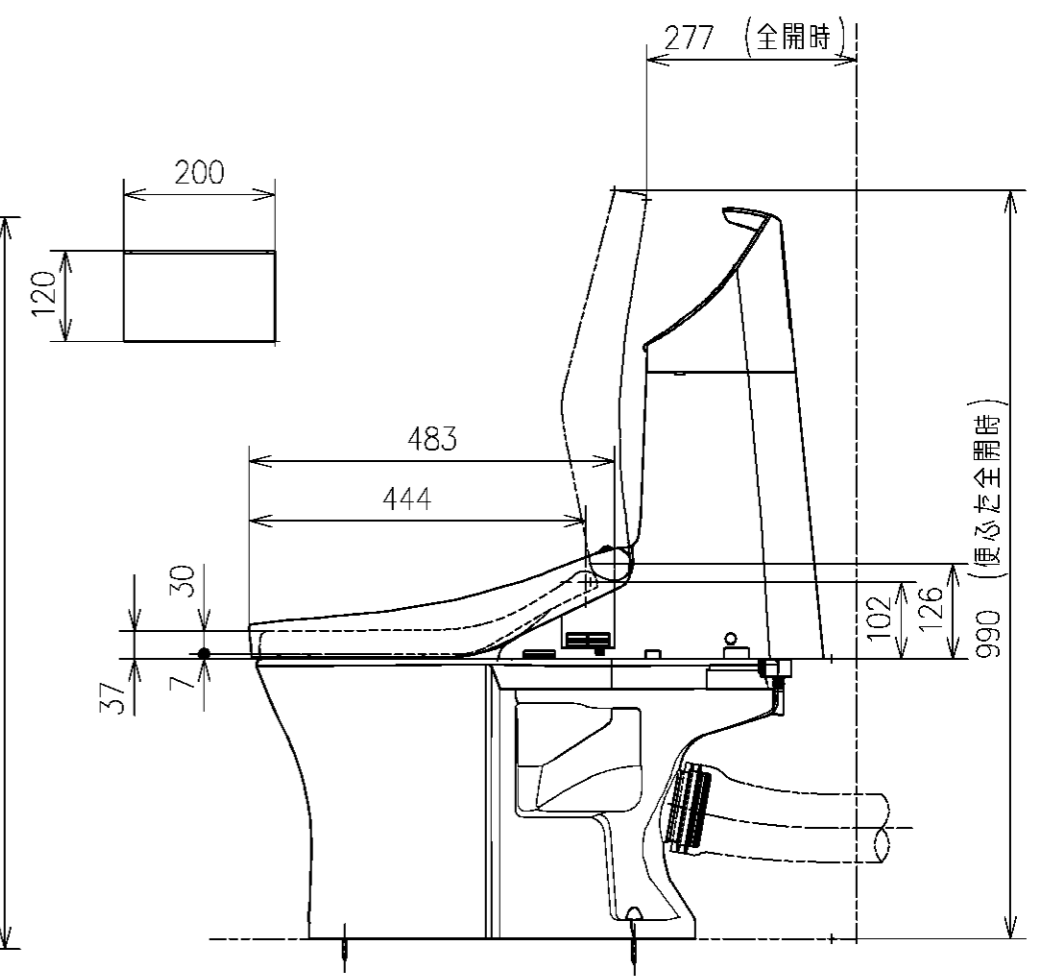
ねじ長 $\phi 4 \times 30$ (3本)



正面図
床給水仕様の場合



壁給水仕様の場合

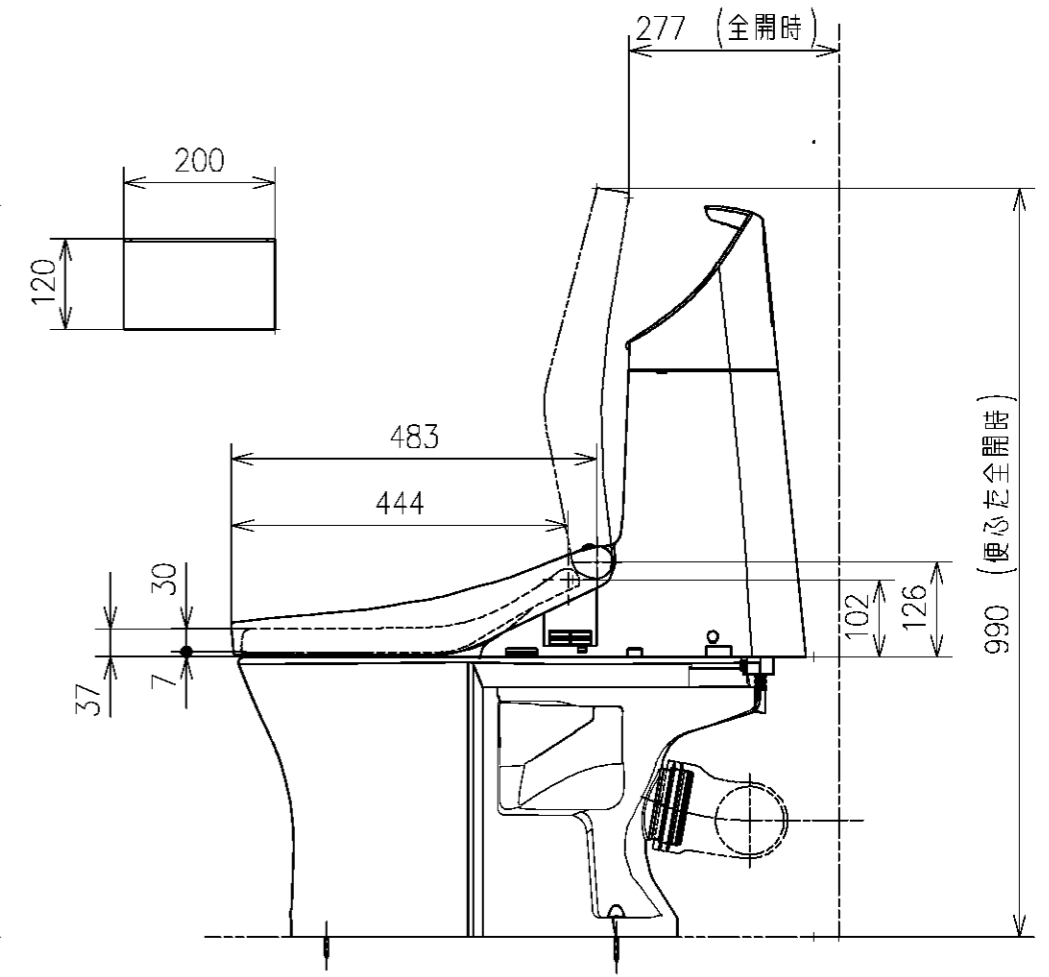
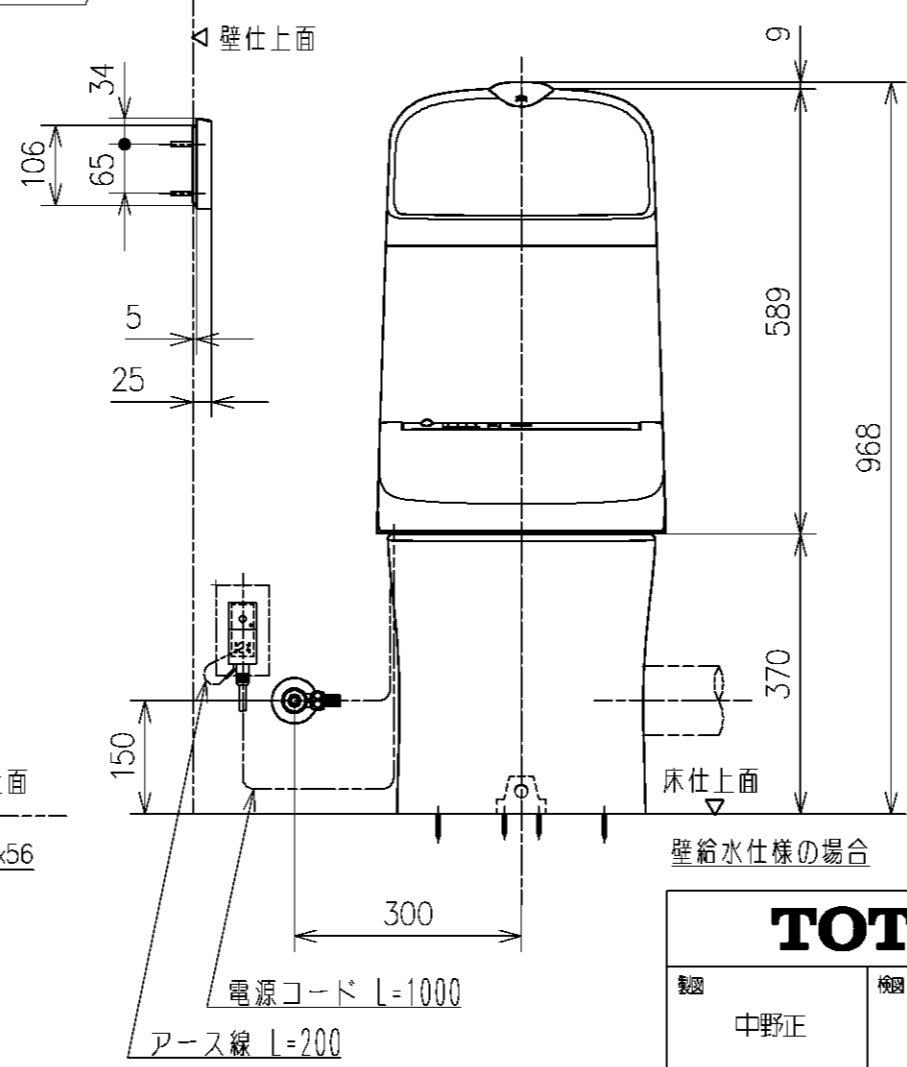
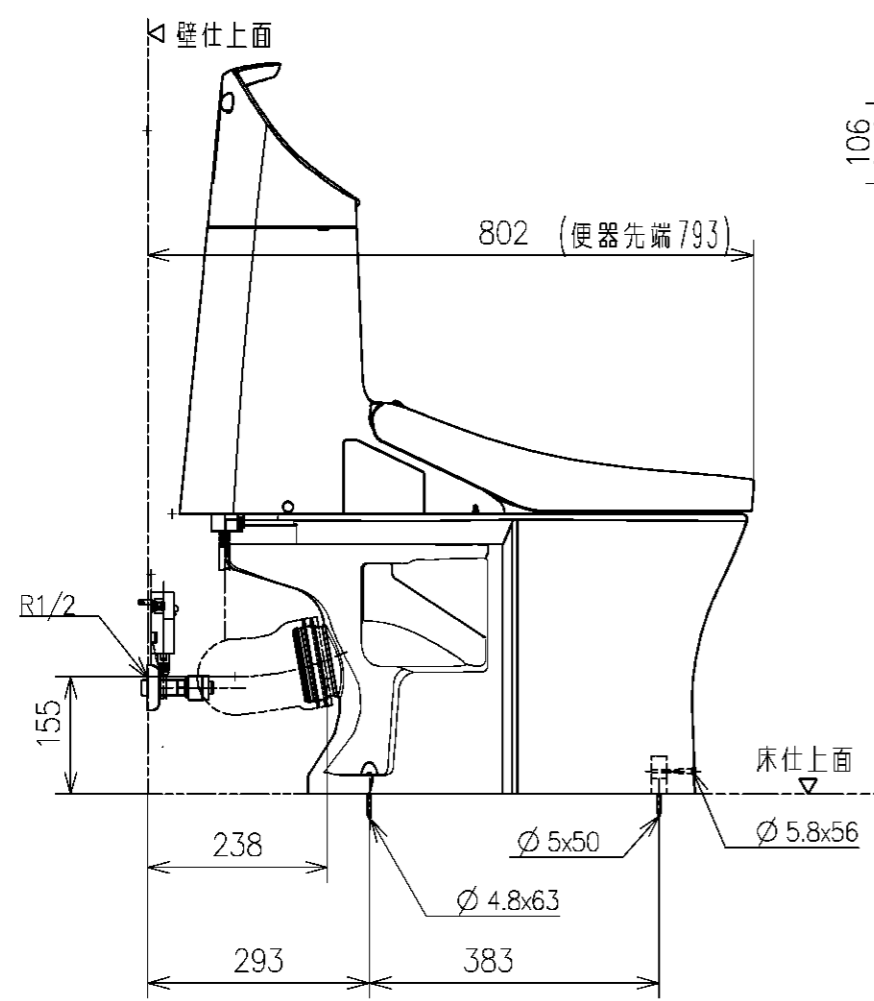
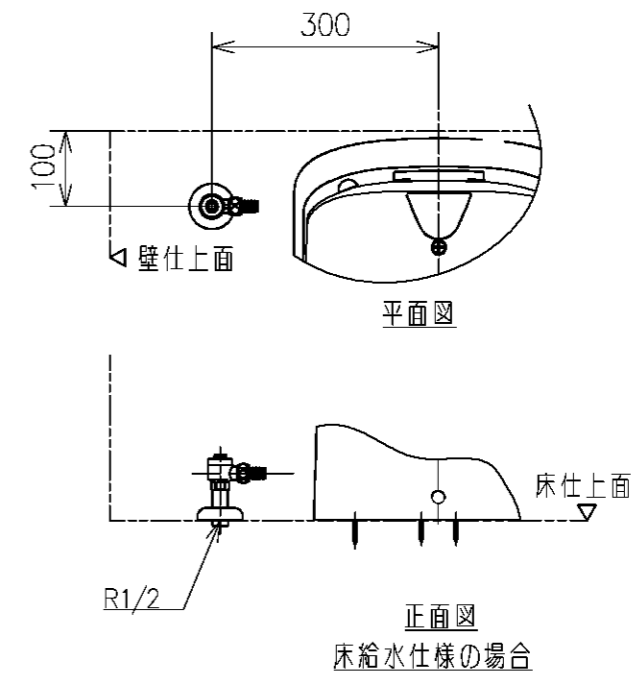
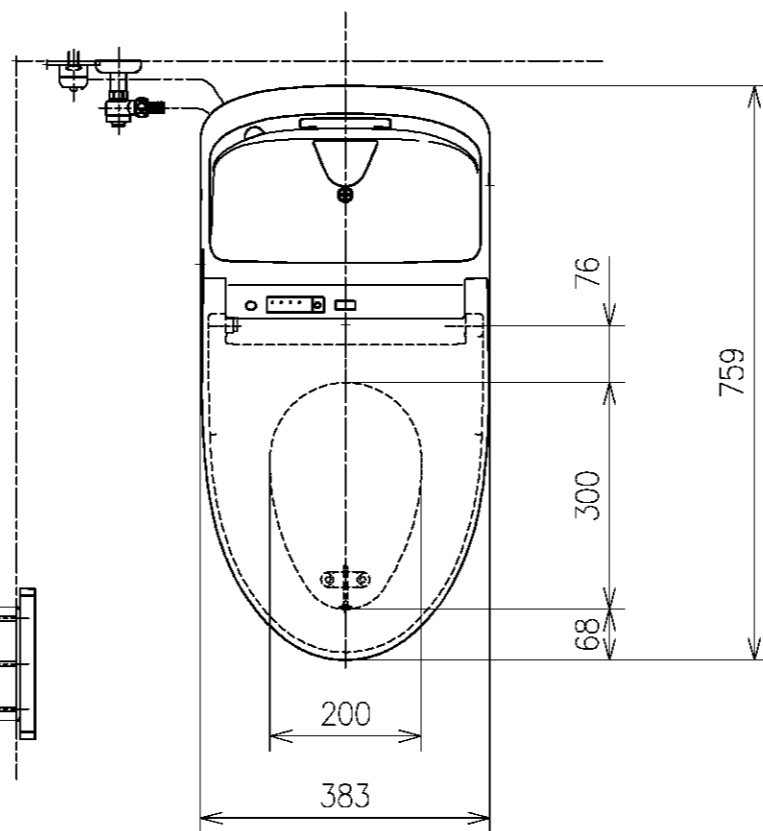
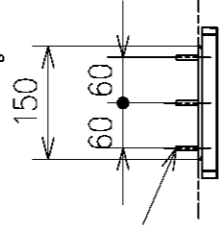


990 (便器を全開時)

TOTO		単位 mm	名称
製 中野正	検 川田賢 高祖慎	日 19-07-31	尺度 1:10
備考 ZR1手洗いあり 一般地：流動兼用、P排水(後ろ) リモコンタイプ			品番 CES9155PX
			国際仕様 -
A3			ページNo . 1/1 (改)

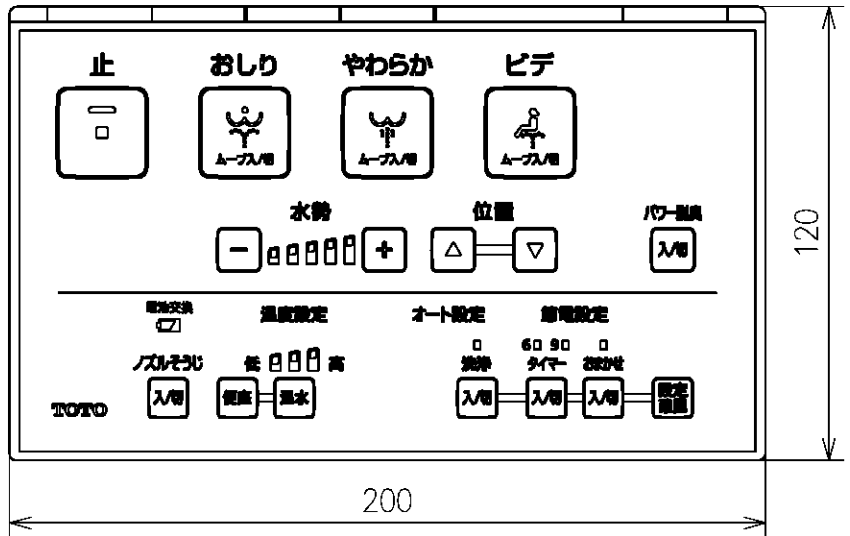
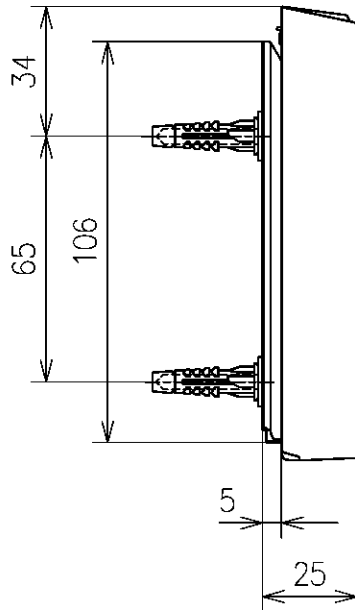
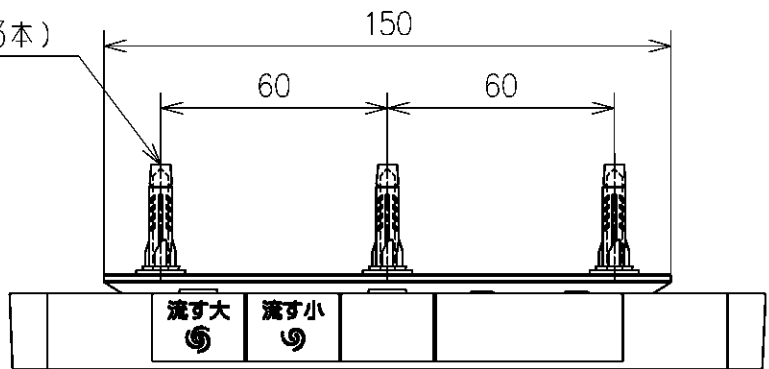
- * 定格：AC100V-320W 50/60Hz
 - ・最低必要水圧0.05MPa(流動時)
 - 0.05MPa以下の場合、ウォシュレットの水勢が弱くなります。
 - ・最高水圧は0.75MPaです。
- 注1：左給水専用です。
- * 施工前に排水管位置が所定の位置であることを確認してください。
図は既設排水管(塩ビ排水管)の場合を示します。
- * 既設排水管をカットして接続する場合は
壁排水便器取替用排水ジョイント(左右抜き用)の別途手配が必要です。
既設排水管を便器中心から115mmの位置でカットしてください。
- * 給排水位置が適切でないと、止水栓が製品に干渉することがあります。
- * 製品背面に電源を設けないでください。
コンセントが製品と干渉し、抜き差しができない場合があります。
- * 電源コンセントは水や小水がかからない位置に設置してください。
また、壁給水の真下部に電源コンセントを設置したり、給水用ホースと電源コンセントを接触させないでください。感電・発火の原因になります。
- * 本体左右側面は、給水フィルター・脱臭フィルターお手入れ時の取りはずしなどのため、150mm以上の空間を確保してください。
注2：立て配管などがある場合は、立て配管などから150mm以上の空間を確保してください。
- * リモコンはイメージ図です。
ボタンの数・配置・表示内容はリモコン詳細図を参照ください。

ねじ長 $\phi 4 \times 30$ (3本)



TOTO			単位 mm	名称 ウォシュレット一体形便器ZR
製 中野正	検 川田賢 高祖慎	日 19-07-31	尺度 1:10	品番 CES9155PX
備考 ZR1手洗いあり 一般地・流動兼用、P排水(左右) リモテタイプ				国際仕様 -
A3		ページNo .	1/1	(改)

ねじ長 $\phi 4 \times 30$ (3本)



リモコン詳細図

TOTO			単位 mm	名称 ウオシュレット一体形便器ZR
製図 中野正	検図 川田賢 高祖慎	日時 19-07-31	尺度 1:2	品番 CES9155PX
備考				図番/比ジョン -
A4		ページNo . 1/1		(改)