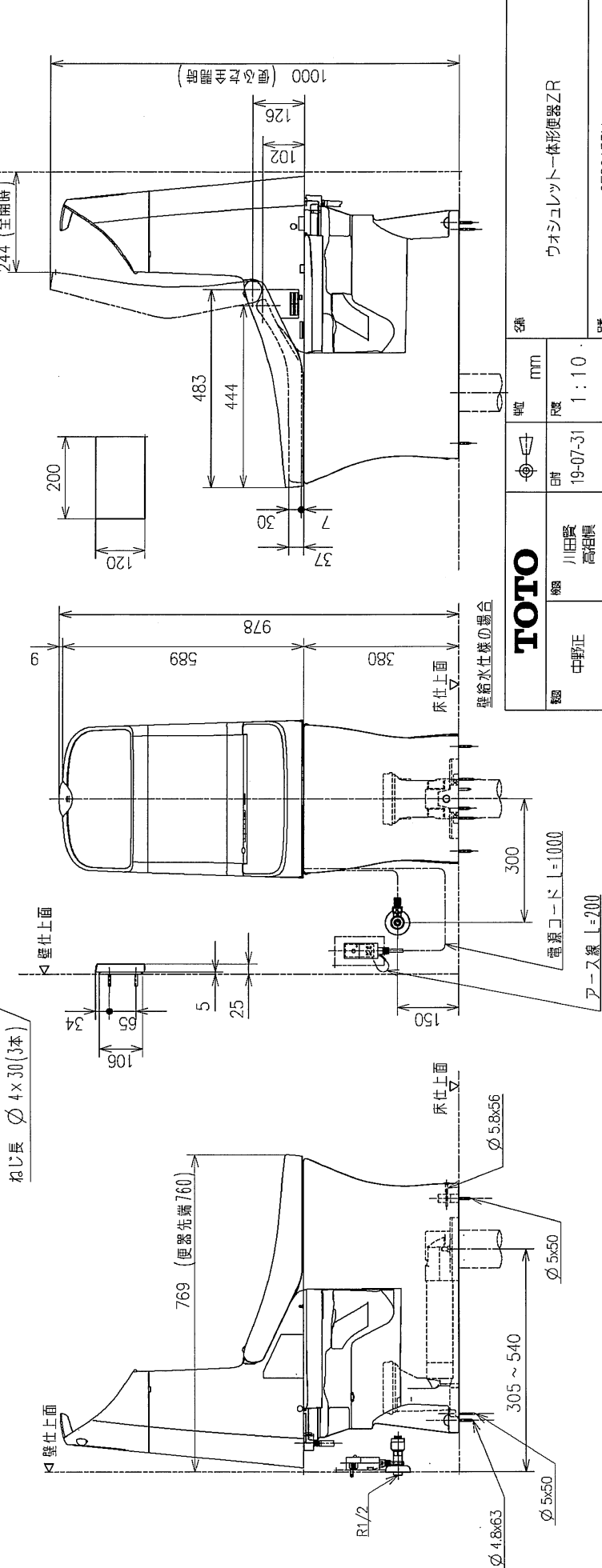
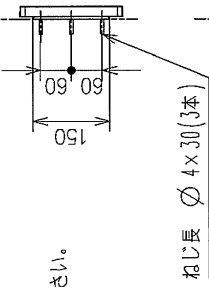
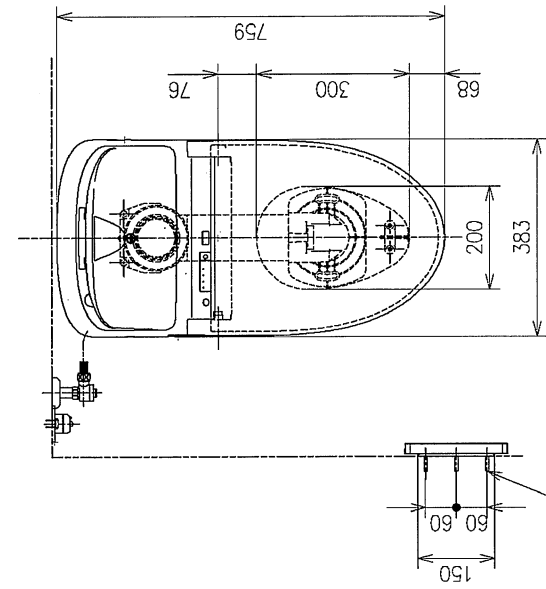
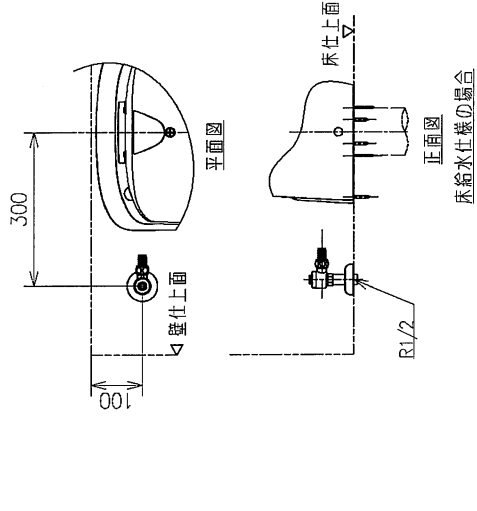


- \* 定格：AC100V-320W 50/60Hz
- 最低必要水圧0.05MPa(流動時)
- 0.05MPa以下の場合は、ウォシュレットの水勢が弱くなります。
- 最高水圧は0.75MPaです。
- 注1：左給水専用です。
- \* 給排水位置が適切でない、止水栓が製品に干渉することがあります。
- \* 製品背面に電源を設けなくてください。
- \* コンセントが製品と干渉し、抜き差しができな場合があります。
- \* 電源コンセントは水や小水がつかからない位置に設置してください。
- \* 電源コンセントの真下部に電源コンセントを設置したり、給水用ホースと電源コンセントを接触させないでください。感電・発火の原因になります。
- \* 本体左右側面は、給水フィルター・脱臭フィルターお手入れ時の取りはずしのため、150mm以上の空間を確保してください。
- 注2：立て配管などがある場合は、立て配管などから150mm以上の空間を確保してください。
- \* リモコンはイメージ図です。
- ボタンの数・配置・表示内容はリモコン詳細図を参照ください。



<b> Toto</b>	
種別	名称
細 川野正	ウォシュレット一体形便器ZR
細 川田賢 高相真	種
日付 19-07-31	規格
比率 1 : 10	品番
	CES9155M
種 7R(手洗いあり) 一般地・流動兼用、S排水 リモコンタイプ	メーカー名
	トイオ